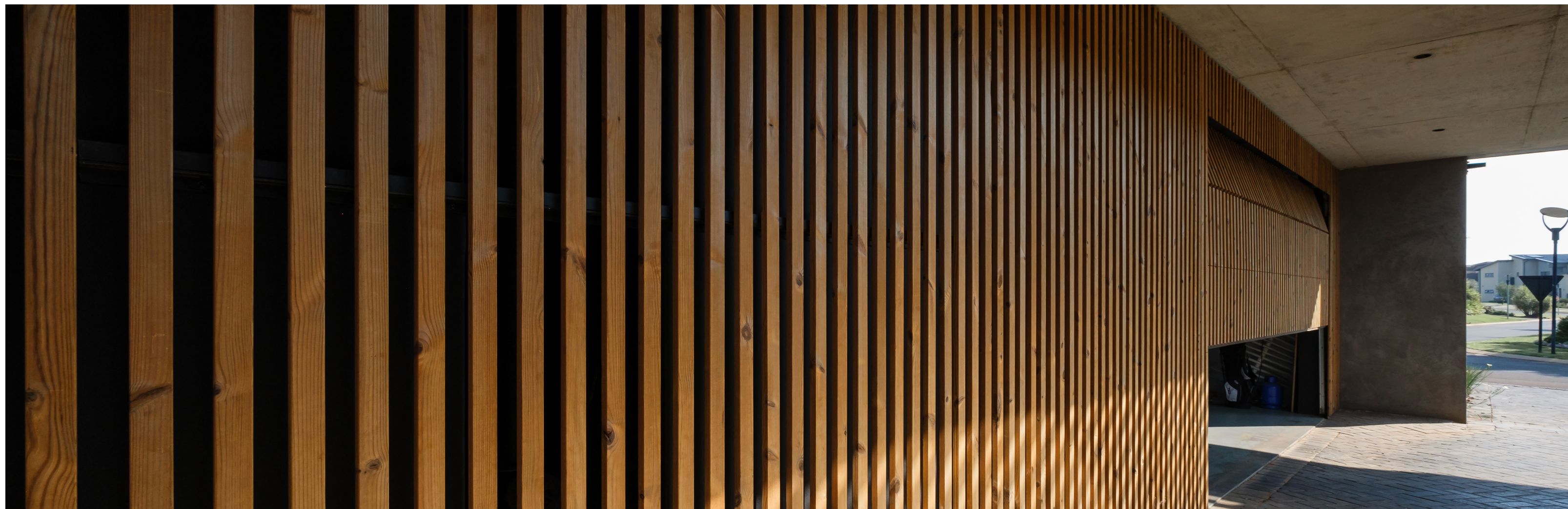


[MADEIRA TERMOTRATADA]



TÉCNICA EM INSTALAÇÃO E MANUTENÇÃO

A LUNAWOOD indica as instalações baseadas nas melhores práticas construtivas. A pesquisa mundial de fatores ambientais e estéticos fazem com que os guias sejam constantemente aprimorados. A seguir indicação de práticas que farão com que seu produto mantenha a alta performance a longo prazo.

PAINÉIS E FACHADAS LUNAWOOD

Este guia é baseado nas propriedades premium do Lunawood ThermoWood® e nas melhores práticas e pesquisas de construção em madeira. O guia é adequado para uso como guia indicativo para produtos de fachada da Coleção Lunawood.

As fachadas são a cara de um edifício. Na escolha da orientação do revestimento o aspecto estético é importante, mas outros critérios como o clima, a frequência das chuvas ou a exposição solar não devem ser negligenciados. Esses aspectos serão decisivos na hora de escolher a configuração mais adequada para cada projeto.

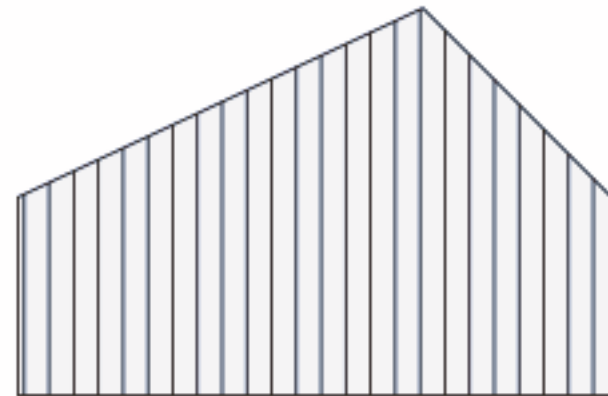


ESOLHA O SENTIDO DA APLICAÇÃO

Este guia é baseado nas propriedades premium do Lunawood ThermoWood® e nas melhores práticas e pesquisas de construção em madeira. O guia é adequado para uso como guia indicativo para produtos de fachada da Coleção Lunawood.

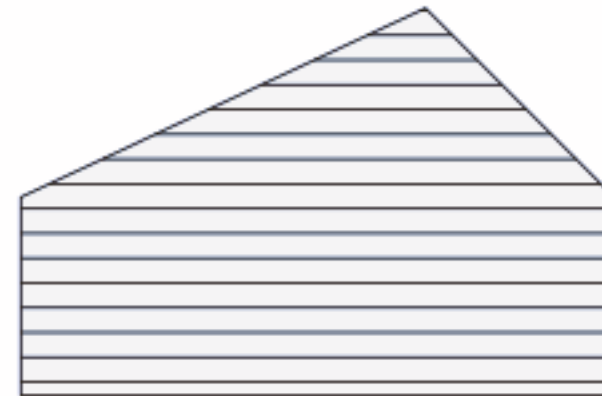
As fachadas são a cara de um projeto. Na escolha da orientação do revestimento o aspecto estético é importante, mas outros critérios como o clima, a frequência das chuvas ou a exposição solar não devem ser negligenciados. Esses aspectos serão decisivos na hora de escolher a configuração mais adequada para cada projeto.





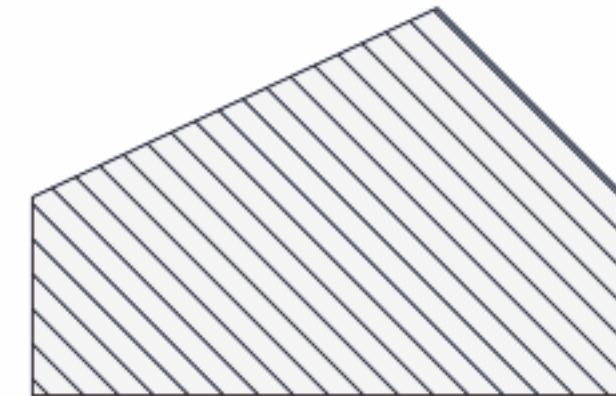
VERTICAL

A orientação vertical proporciona um ótimo resultado porque os perfis seguem a direção da chuva e facilitam a limpeza.



HORIZONTAL

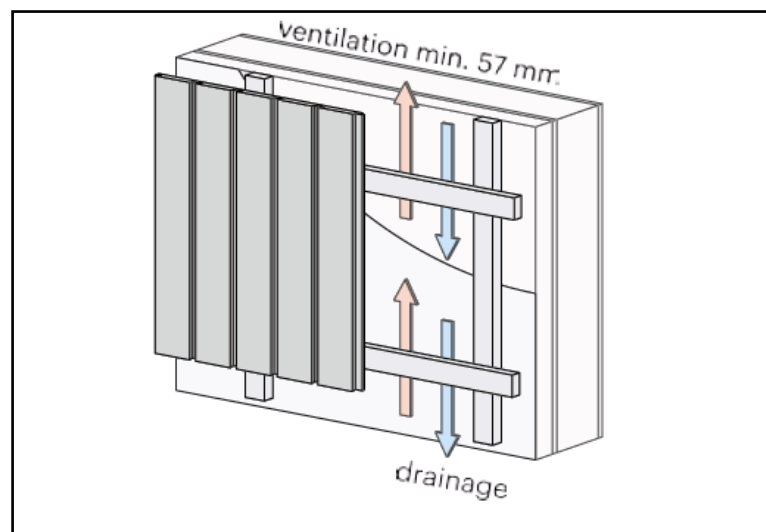
Em um revestimento de orientação horizontal, a drenagem da água é mais lenta do que em um vertical devido à gravidade. Existe um risco acrescido de penetração de água da chuva que pode provocar o crescimento de bolores e movimentos de alteração da humidade. Ao mesmo tempo, a instalação pode ser mais simples e ágil.



DIAGONAL

A orientação diagonal requer grande habilidade e exige maior perícia e esforço do que as outras. Essa orientação apresenta maior risco de penetração de água da chuva por aberturas como portas e janelas. Quantidades maiores de material também são necessárias.

COMO INSTALAR EM CADA SITUAÇÃO



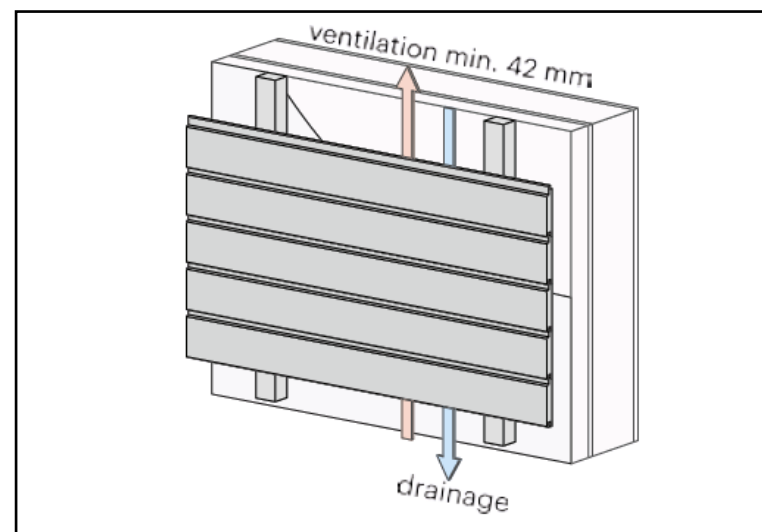
VERTICAL

No revestimento de orientação vertical, uma ordem dupla de ripas é usada para fornecer ventilação e drenagem adequadas para a cavidade.

Os perfis de revestimento verticais são instalados em ripas horizontais com um tamanho mínimo de 30x50 mm.

E espaçamento de 40cm. Estas ripas horizontais são separadas da parede de suporte para garantir a evacuação da água através de ripas verticais com um tamanho mínimo de 30x50 mm, no mesmo espaçamento.

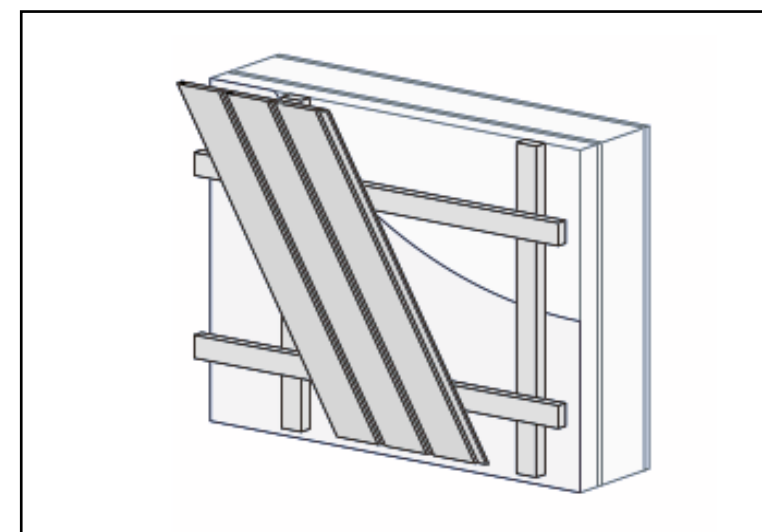
Recomendamos instalar as ripas de madeira horizontais em um ângulo de 15° para o interior da cavidade para garantir a drenagem da água.



HORIZONTAL

Instalação do revestimento Lunawood na orientação horizontal:

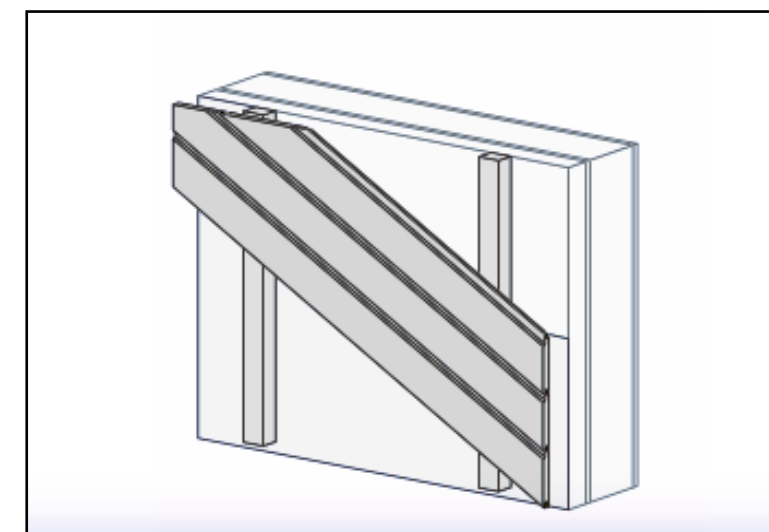
Os perfis de revestimento horizontais são fixados em ripas verticais com uma dimensão mínima de 42x42 mm espaçadas entre si por 600 mm.



DIAGONAL > 45 graus

Caso os perfis de revestimento formem um ângulo de inclinação maior que 45° com a horizontal, as orientações de instalação são as mesmas utilizadas na orientação vertical e será utilizada uma dupla ordem de ripas.

Os perfis de fachada devem ser fixados às ripas horizontais com dimensão mínima de 30x50 mm, que devem ser fixadas às ripas verticais com dimensão mínima de 30x50 mm.

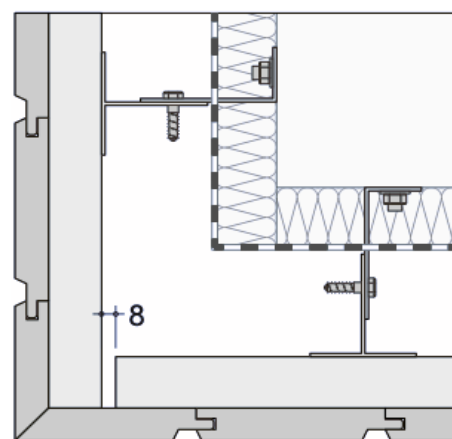


DIAGONAL < 45 graus

Se o ângulo de inclinação dos perfis for inferior a 45° com a horizontal, as orientações de instalação são as mesmas utilizadas na orientação horizontal. Neste caso, uma ordem secundária de ripas não é necessária.

Os perfis de fachada devem ser fixados às ripas verticais com dimensão mínima de 42x42 mm. Para revestimentos em diagonal, recomenda-se espaçar as ripas em centros de 400 mm.

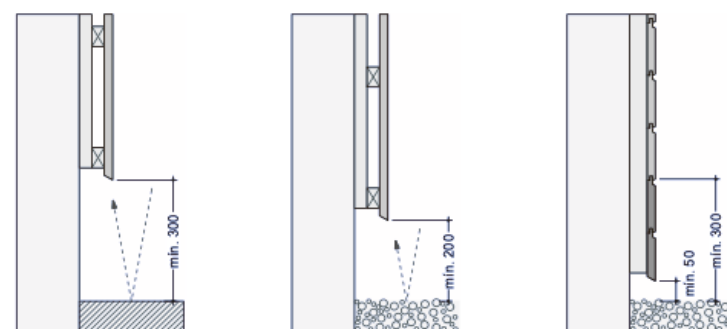
DICAS MUITO IMPORTANTES



CANTOS E MEIA ESQUADRIA

Tanto nas fachadas horizontais, quanto verticais, é importante que o barroteamento seja uma estrutura de escoamento e ventilação.

Veja nas figuras acima, que foram cantos separados e o revestimento avança pelo espaço vazio por no mínimo 2cm. Esse sistema faz com que a água não acumule no local e a ventilação mantenha a madeira fechada sem dilatar.



ESPAÇAMENTO DO SOLO

O recomendado para painéis e fachadas externas **instaladas é de 30cm**, como na figura acima. Porém é permitido diminuir para 20cm quando o solo é permeável.

Se ainda for necessário diminuir mais, ainda que a fachada seja vertical, é ideal usar perfis horizontais que barram a água que espirra no local que normalmente deixa a madeira com coloração preta.





MANUTENÇÃO DIÁRIA E LONGO PRAZO

IMPORTANTE MANUTENÇÃO:

Lunawood é durável e não requer manutenção para resistir ao tempo se o efeito prateado for permitido. A manutenção regular é necessária para manter a aparência marrom original e evitar pequenas rachaduras e rachaduras ao longo do tempo. Tratar as placas com óleo de madeira tingido ou pigmentado, cera, corante protetor de madeira, verniz ou tinta – que contém um filtro UV – pode reter a cor da superfície.

O tratamento pode ser aplicado antes ou imediatamente após a instalação usando apenas uma camada fina. Qualquer excesso deve ser limpo. O tratamento de fachada deve ser renovado conforme necessário. A necessidade de novo tratamento varia dependendo do clima, da quantidade de uso e do grau de exposição à luz ultravioleta. Com madeira pintada opaca não tratada, o intervalo típico entre as manutenções é de aproximadamente 5 anos. Com o Lunawood Thermowood o intervalo de manutenção na pintura pode ser bastante prolongado, possivelmente três vezes mais do que o normal. Ao usar um material mais estável, custos consideráveis podem ser economizados no revestimento, levando em consideração toda a vida útil do produto.

MANUTENÇÃO DIÁRIA E LONGO PRAZO

ÓLEOS, VERNIZES E TINTAS

A madeira Lunawood aceitará a maioria dos revestimentos de superfície proprietários de boa qualidade que são adequados para madeira tradicionais. Podem ser tratados com óleo de madeira tingido ou pigmentado, cera, corante protetor de madeira, verniz ou tinta – que contém um filtro UV – que ajuda a reter a cor da superfície. O tratamento de superfície pode ser aplicado antes ou imediatamente após a instalação.

Para refrescar completamente a superfície, é possível lavar a superfície da madeira descolorida, deixar secar bem e repintar. **Deve-se tomar cuidado com lavadores de alta pressão que podem danificar a madeira.**

MANCHAS PRETAS

Impurezas do ar, como fuligem ou pólen, ou poeira metálica, podem causar pequenas manchas pretas na superfície do revestimento. Manchas pretas podem ser evitadas usando óleo pigmentado logo após a instalação do revestimento. Os pontos pretos geralmente desaparecem por si mesmos ao longo do tempo de Lunawood não tratado à medida que as placas ficam cinza.

As manchas pretas podem ser removidas seguindo estas instruções: Lave cuidadosamente a superfície com um detergente próprio para decks e revestimentos. Enxágue e deixe o revestimento secar completamente. Se a superfície apresentar uma película transparente após a lavagem, remova-a antes de continuar. Alise a superfície usando uma lixa fina, se necessário

